



**CHAFFOTEAUX
& MAURY**

VUE ECLATEE
CHAUFFAGE DOMESTIQUE
Modèle
NECTRA - NECTRA TOP - MC

R8202317-03FR - Edition 03 - 04/11/2005

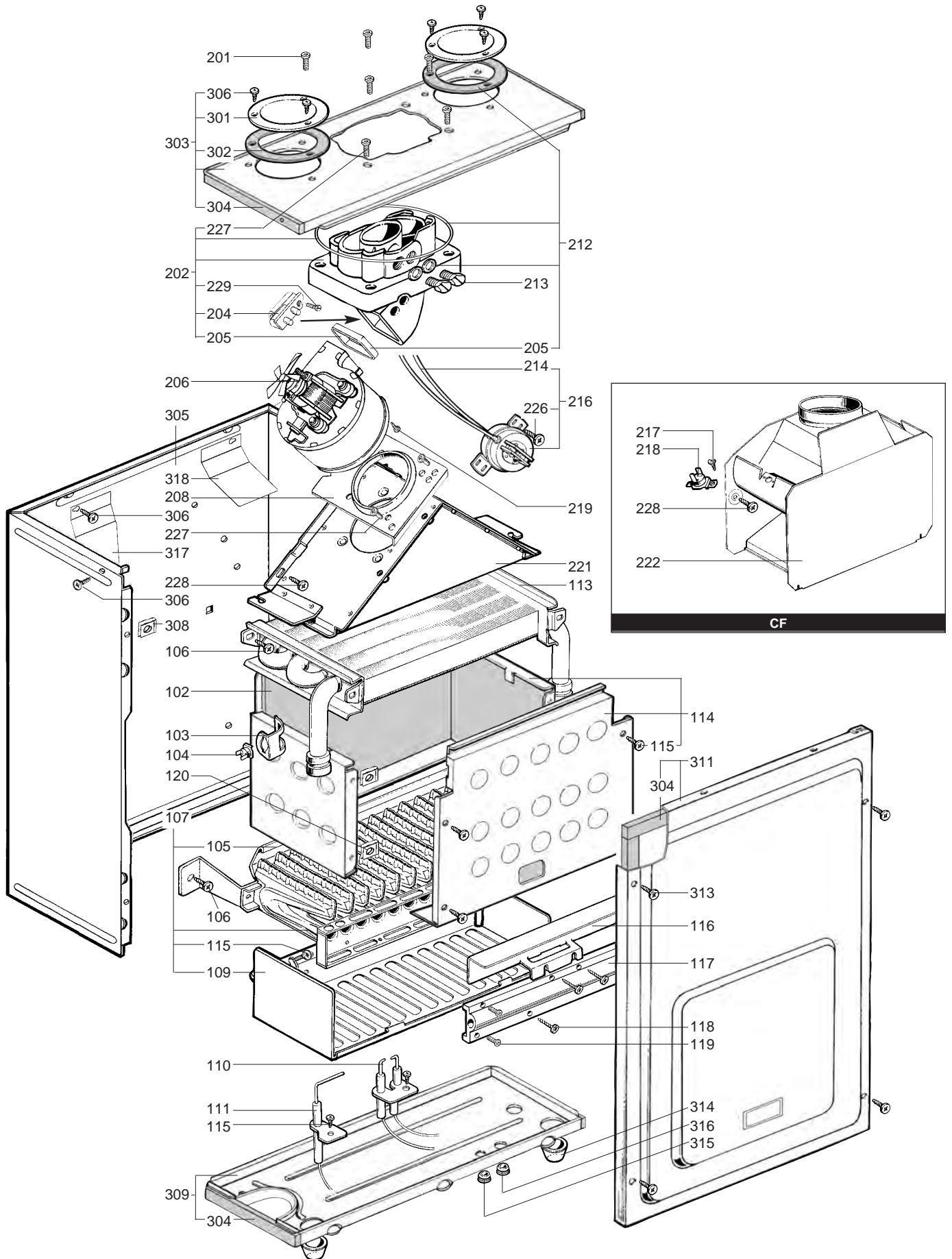
NECTRA - NECTRA TOP - MC

54 213731	31	NECTRA 1.23 CF MET	06/95	11/95
54 213731	32	NECTRA TOP 1.23 CF MET	10/97	03/99
54 213721	31	NECTRA 1.23 CF GPL
54 213721	32	NECTRA TOP 1.23 CF GPL
54 213737	31	NECTRA 1.23 FF MET	06/95	11/95
54 213737	32	NECTRA TOP 1.23 FF MET	10/97	03/99
54 213727	31	NECTRA 1.23 FF GPL
54 213727	32	NECTRA TOP 1.23 FF GPL
54 223731	31	NECTRA 2.23 CF MET	05/95	09/97
54 223731	32	NECTRA TOP 2.23 CF MET	10/97	03/99
54 223721	31	NECTRA 2.23 CF GPL	05/95	07/97
54 223721	32	NECTRA TOP 2.23 CF GPL	10/97	02/99
54 223737	31	NECTRA 2.23 FF MET	05/95	09/97
54 223737	32	NECTRA TOP 2.23 FF MET	10/97	03/99
54 223727	31	NECTRA 2.23 FF GPL	05/97	06/97
54 223727	32	NECTRA TOP 2.23 FF GPL	10/97	03/99
54 222731	31	MC CFi MET	06/95	08/97
54 222731	32	MC CFi MET	09/97	...
54 222721	31	MC CFi GPL	07/95	08/97
54 222721	32	MC CFi GPL	09/97	...
54 222737	31	MC FF MET	06/95	08/97
54 222737	32	MC FF MET	09/97	...
54 222727	31	MC FF GPL	07/95	08/97
54 222727	32	MC FF GPL	09/97	...
54 225037	31	NECTRA 2.23 FF EXT MET	02/96	05/96
54 225037	32	NECTRA TOP 2.23 FF EXT MET	11/97	11/98
54 225027	31	NECTRA 2.23 FF EXT GPL	02/96	03/96
54 225027	32	NECTRA TOP 2.23 FF EXT GPL	11/97	02/98
54 223231	31	NECTRA 2.23 CFp MET	06/95	02/97
54 223221	31	NECTRA 2.23 CFp GPL	09/95	10/95
54 222631	31	MC CFp MET	06/95	05/97
54 222631	32	MC CFp MET	09/97	...
54 222621	31	MC CFp GPL	06/95	09/95
54 222621	32	MC CFp GPL
54 223831	31	NECTRA 2.28 CF MET	01/96	09/97
54 223831	32	NECTRA TOP 2.28 CF MET	12/97	01/99
54 223821	31	NECTRA 2.28 CF GPL	02/96	03/97
54 223821	32	NECTRA TOP 2.28 CF GPL	10/97	11/98
54 223837	31	NECTRA 2.28 FF MET	05/96	06/96
54 223837	32	NECTRA 2.28 FF MET	09/96	05/97
54 223837	33	NECTRA TOP 2.28 FF MET	10/97	02/99
54 223827	31	NECTRA 2.28 FF GPL	05/96	06/96
54 223827	32	NECTRA 2.28 FF GPL	04/97	05/97
54 223827	33	NECTRA TOP 2.28 FF GPL	11/97	01/98

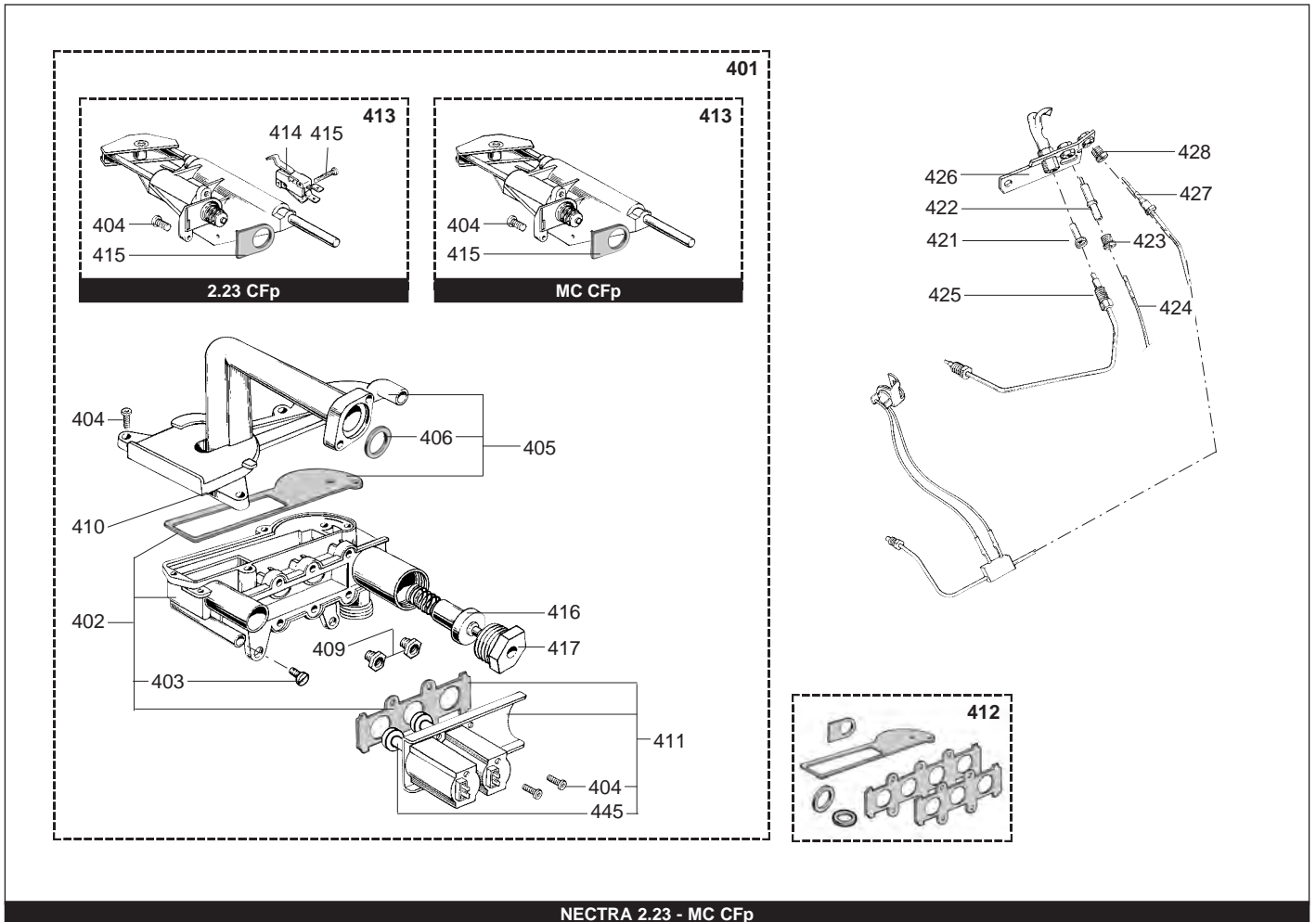
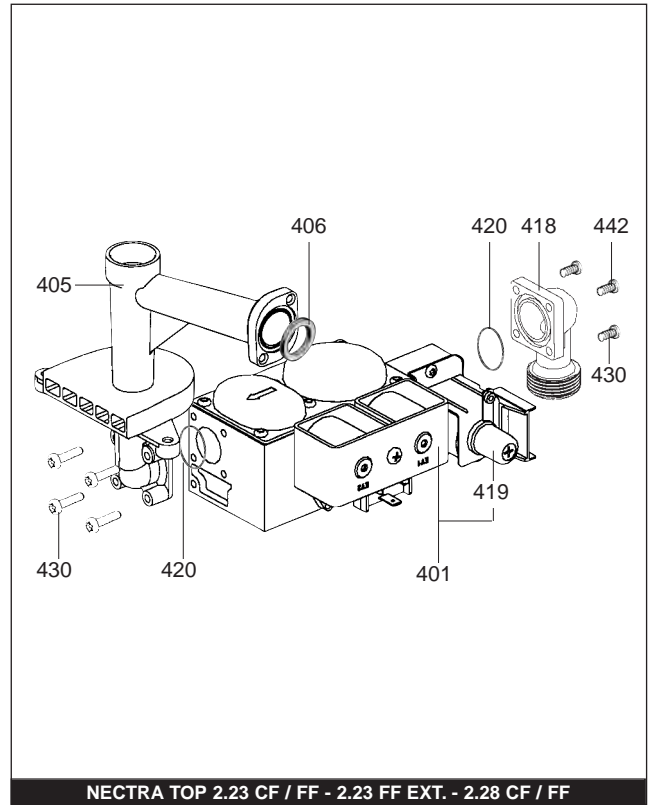
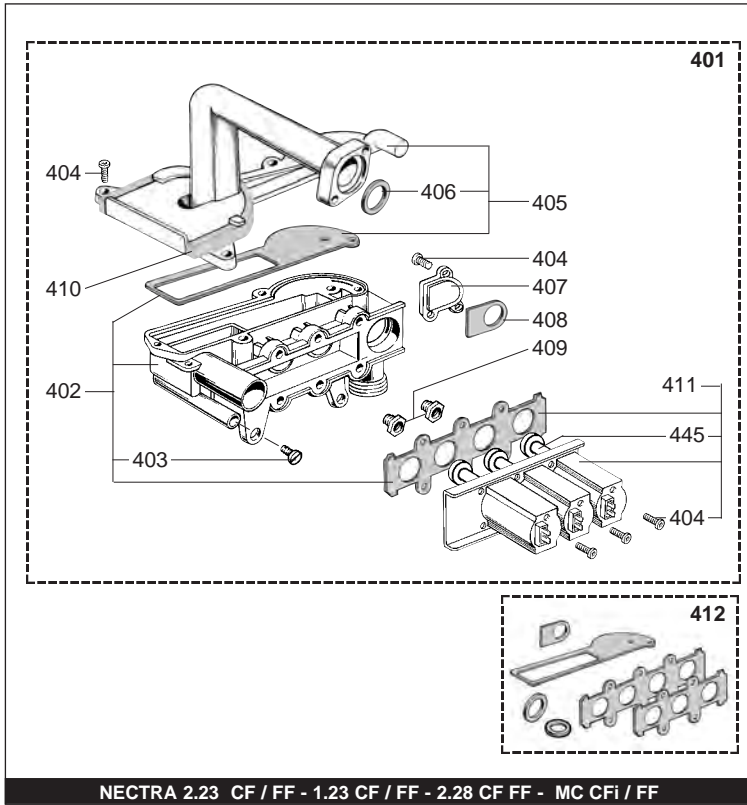
Code Ind. Modèle Date Début Date Fin



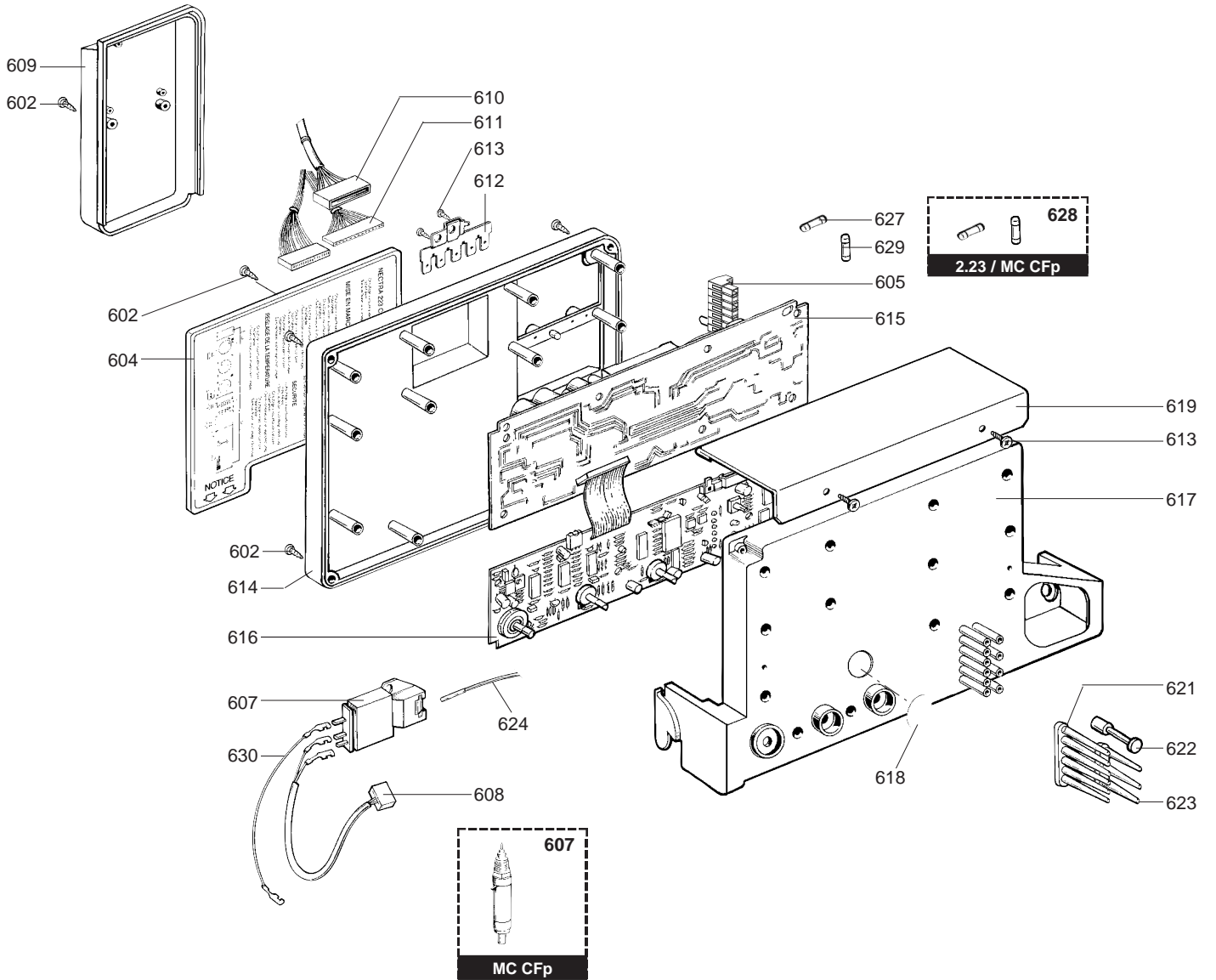
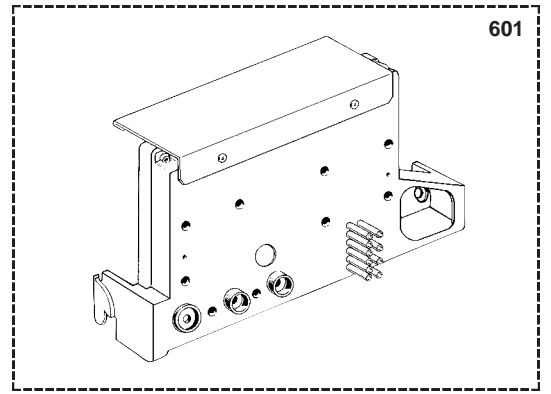
Chauffage Domestique



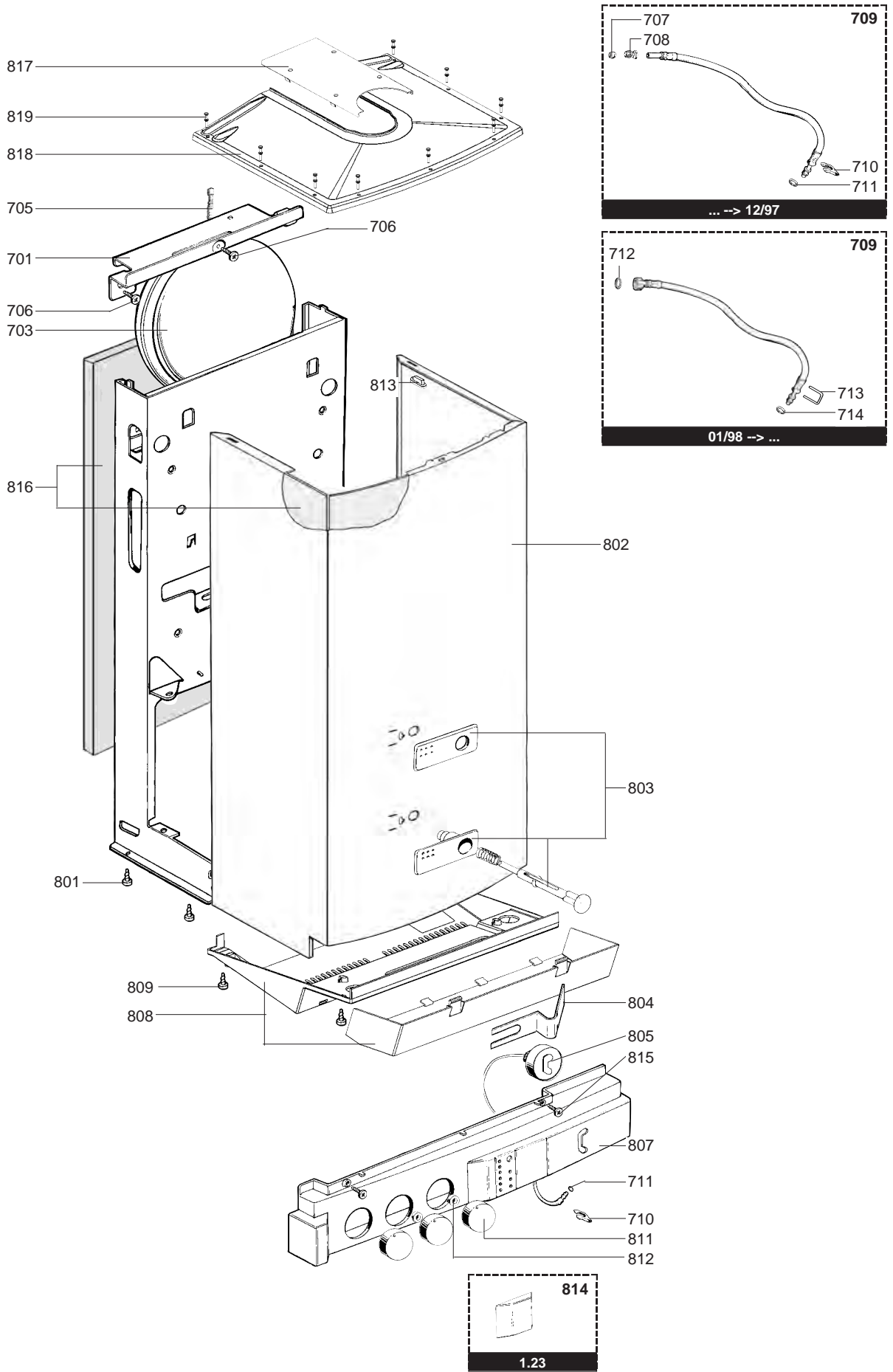
Rep.	Désignation	Référence	Autre	Type	NECTRA (Top) 1,23		NECTRA (Top) 2,23		MC		NECTRA (Top) 2,23 EXT		NECTRA 2,23		NECTRA (Top) 2,28		Date			
					CF	FF	CF	FF	CF	FF	CF	FF	CF	FF	CF	FF	CF	FF	de	à
0100	BRULEUR																			
0102	GARNITURE CERAPLAQUE (Poch.)	60081722			•	•	•	•	•	•	•	•	•	•	•					
0103	CLIP	61010050			•	•	•	•	•	•	•	•	•	•	•					
0104	SECURITE THERMIQUE 105°C	61010191			•	•	•	•	•	•	•	•	•	•	•					
	SECURITE THERMIQUE 100°C	61010572			•	•	•	•	•	•	•	•	•	•	•					
0105	GOUTTIERE D'ONDE	61002811			•	•	•	•	•	•	•	•	•	•	•					
	GOUTTIERE D'ONDE	61010038			•	•	•	•	•	•	•	•	•	•	•					
0106	VIS A TOLE CBLX D: 6.3-13	61010648			•	•	•	•	•	•	•	•	•	•	•					
0107	BLOC DE BECS	61010415			•	•	•	•	•	•	•	•	•	•	•					
	BLOC DE BECS	61010753			•	•	•	•	•	•	•	•	•	•	•					
0109	GRILLE	61010223			•	•	•	•	•	•	•	•	•	•	•					
0110	ELECTRODE D'ALLUMAGE Ig:500	61002801			•	•	•	•	•	•	•	•	•	•	•					
0111	ELECTRODE D'IONISATION	61002802			•	•	•	•	•	•	•	•	•	•	•					
0113	ECHANGEUR CORPS DE CHAUFFE	61010017			•	•	•	•	•	•	•	•	•	•	•					
	ECHANGEUR CORPS DE CHAUFFE	61010754			•	•	•	•	•	•	•	•	•	•	•					
	ECHANGEUR CORPS DE CHAUFFE	61011136			•	•	•	•	•	•	•	•	•	•	•					
0114	CHAMBRE DE COMBUSTION	60081721			•	•	•	•	•	•	•	•	•	•	•					
0115	VIS A TOLE CBLX D: 4.2-9.5	61010125			•	•	•	•	•	•	•	•	•	•	•					
0116	DEFLECTEUR	61010392			•	•	•	•	•	•	•	•	•	•	•					
	DEFLECTEUR	61011642			•	•	•	•	•	•	•	•	•	•	•					
0117	NOURRICE 16 INJ.	61010175		GPL	•	•	•	•	•	•	•	•	•	•	•					
	NOURRICE 16 INJ.	61011312		GPL	•	•	•	•	•	•	•	•	•	•	•					
	NOURRICE 16 INJ.	61011617		GPL	•	•	•	•	•	•	•	•	•	•	•					
	NOURRICE 16 INJ.	61010030		MET	•	•	•	•	•	•	•	•	•	•	•					
	NOURRICE 16 INJ.	61010341		MET	•	•	•	•	•	•	•	•	•	•	•					
	NOURRICE 16 INJ.	61011305		MET	•	•	•	•	•	•	•	•	•	•	•					
0118	VIS A TOLE CBLX D: 4.2-25	61010128			•	•	•	•	•	•	•	•	•	•	•					
0119	VIS HX M 5-12	61010131			•	•	•	•	•	•	•	•	•	•	•					
0120	ECROU A Pincer	60057488			•	•	•	•	•	•	•	•	•	•	•					
0200	EXTRACTION																			
0201	VIS EPAULEE H M 6-12	61013098			•	•	•	•	•	•	•	•	•	•	•					
0202	COUDE 45° (Pochette)	60081726			•	•	•	•	•	•	•	•	•	•	•					
0204	VENTURI	61010337			•	•	•	•	•	•	•	•	•	•	•					
0205	JOINT DE FORME (/Extracteur)	60081729			•	•	•	•	•	•	•	•	•	•	•					
0206	EXTRACTEUR	61003011			•	•	•	•	•	•	•	•	•	•	•					
	EXTRACTEUR	61010212			•	•	•	•	•	•	•	•	•	•	•					
0208	BRIDE	61010096			•	•	•	•	•	•	•	•	•	•	•					
0212	JOINTS (Pochette)	60081727			•	•	•	•	•	•	•	•	•	•	•					
0213	RACCORD M 14x100	60061665			•	•	•	•	•	•	•	•	•	•	•					
0214	TUBE SILICONE D: 9x3 L: 1.30M	60081265			•	•	•	•	•	•	•	•	•	•	•					
0216	PRESSOSTAT AIR (Pochette)	60081725			•	•	•	•	•	•	•	•	•	•	•					
0217	VIS A TOLE CBLX D: 3.5-6.5	61010126			•	•	•	•	•	•	•	•	•	•	•					
0218	SECURITE THERMIQUE 72°C	61010074			•	•	•	•	•	•	•	•	•	•	•					
0219	VIS A TOLE CBLZ D: 3.5-9.5	60054033			•	•	•	•	•	•	•	•	•	•	•					
0221	HOTTE	61010589			•	•	•	•	•	•	•	•	•	•	•					
	HOTTE	61011309			•	•	•	•	•	•	•	•	•	•	•					
0222	ANTIREFOULEUR	61010117			•	•	•	•	•	•	•	•	•	•	•					
	ANTIREFOULEUR	61011170			•	•	•	•	•	•	•	•	•	•	•					
0226	VIS A TOLE CBLX D: 4.2-9.5	61010125			•	•	•	•	•	•	•	•	•	•	•					
0227	VIS HX M 5-12	61010131			•	•	•	•	•	•	•	•	•	•	•					
0228	VIS A TOLE CBLX D: 6.3-13	61010648			•	•	•	•	•	•	•	•	•	•	•					
0229	VIS THZ 5-12 INOX	61003768			•	•	•	•	•	•	•	•	•	•	•					
0300	CAISSON ETANCHE																			
0301	OBTURATEUR	61010218			•	•	•	•	•	•	•	•	•	•	•					
0302	JOINT DE FORME (/Raccord)	61010238			•	•	•	•	•	•	•	•	•	•	•					
0303	PARTIE SUPERI. CAISSON (Poch.)	61010590			•	•	•	•	•	•	•	•	•	•	•					
0304	JOINT MOUSSE 12.5x5 L: 2.5M	60081273			•	•	•	•	•	•	•	•	•	•	•					
0305	CAISSON	61010106			•	•	•	•	•	•	•	•	•	•	•					
0306	VIS A TOLE CBLZ D: 4.2-13	60079486			•	•	•	•	•	•	•	•	•	•	•					
0308	ECROU A Pincer	60057488			•	•	•	•	•	•	•	•	•	•	•					
0309	FOND DE CAISSON	61010588			•	•	•	•	•	•	•	•	•	•	•					
0311	COUVERCLE CAISSON	60081851			•	•	•	•	•	•	•	•	•	•	•					
0313	VIS A TOLE CBLZ D: 4.2-19	61003114			•	•	•	•	•	•	•	•	•	•	•					
0314	PASSE TUBE	61010109			•	•	•	•	•	•	•	•	•	•	•					
0315	PASSE FIL	60039017			•	•	•	•	•	•	•	•	•	•	•					
0316	PASSE FIL DOUBLE	60042707			•	•	•	•	•	•	•	•	•	•	•					
0317	DEFLECTEUR	61012601			•	•	•	•	•	•	•	•	•	•	•				09/96	
0318	DEFLECTEUR	61012602			•	•	•	•	•	•	•	•	•	•	•				09/96	

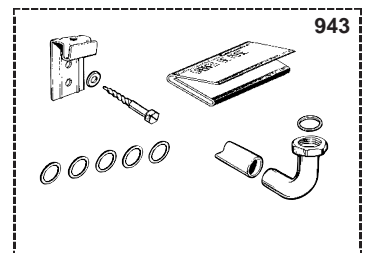
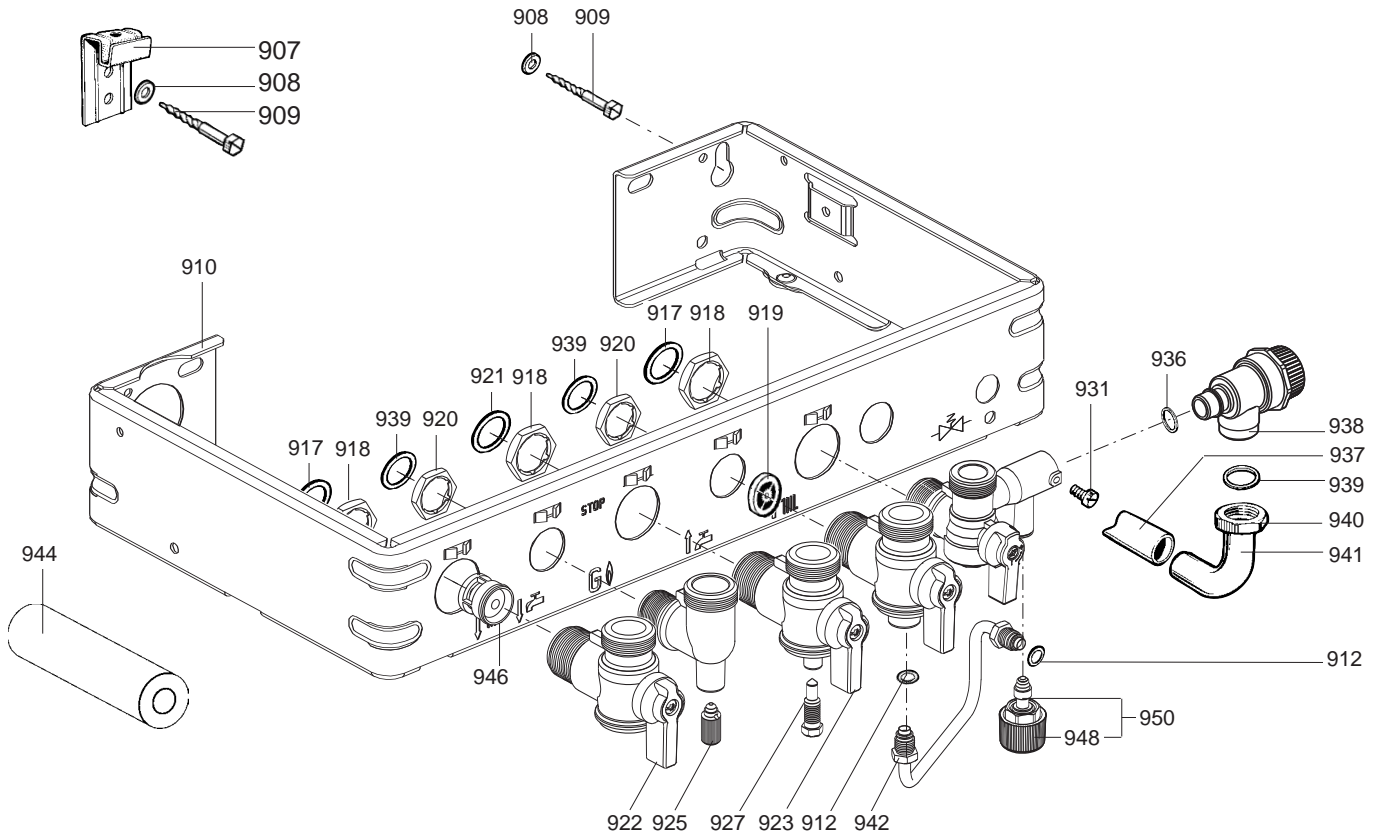
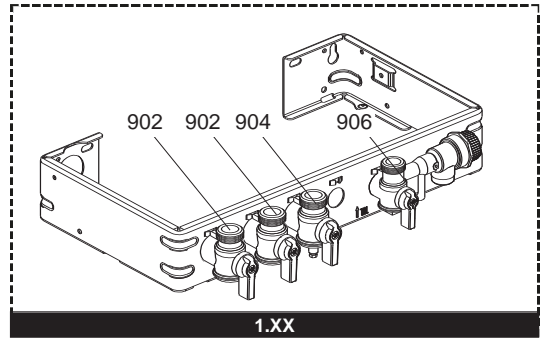
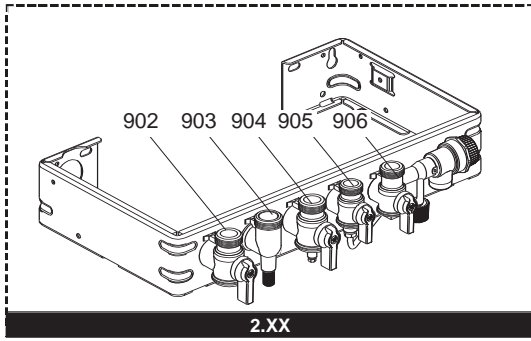


Rep.	Désignation	Référence	Autre	Type	23												28			
					NECTRA (Top) 1,2,3		NECTRA (Top) 2,23		MC		NECTRA (Top) 2,23 EXT		NECTRA 2,23		MC		NECTRA (Top) 2,28		Date	
					CF	FF	CF	FF	CF	FF	FF	CF _p	CF _p	CF	FF	CF	FF	CF	FF	de
0400	ARMATURE GAZ																			
0401	ARMATURE GAZ NAT	61010872		MET																
	ARMATURE GAZ NAT	61011574		MET													09/97			
	ARMATURE GAZ BUT/PROP	61010413		GPL																
	ARMATURE GAZ NAT	61010924		MET																
	ARMATURE GAZ BUT/PROP	61010174		GPL													09/97			
	ARMATURE GAZ BUT/PROP	61010174		GPL																
	ARMATURE GAZ BUT/PROP	61010345		GPL													09/97			
	ARMATURE GAZ BUT/PROP	61010345		GPL																
	ARMATURE GAZ BUT/PROP	61010650		GPL																
	ARMATURE GAZ BUT/PROP	61011163		GPL													09/97			
	ARMATURE GAZ BUT/PROP	61011230		GPL													09/97			
	VANNE GAZ	61015472		GPL																
	ARMATURE GAZ NAT	61010676		MET													10/97			
	ARMATURE GAZ NAT	61010676		MET													02/99			
	ARMATURE GAZ NAT	61010688		MET													09/97			
	ARMATURE GAZ NAT	61010688		MET													09/97			
	ARMATURE GAZ NAT	61011721		MET													09/97			
	VANNE GAZ	61012640		MET													10/97			
0402	PARTIE GAZ EQUIPEE (Pochette)	60081669															02/99			
0403	VIS DE PRISE DE PRESSION	60019445																		
0404	VIS HX M 5-12	61010131																		
0405	EMBASE BRULEUR (Pochette)	60081667															09/97			
	EMBASE BRULEUR (Pochette)	60081667																		
	EMBASE BRULEUR (Pochette)	60081737																		
	EMBASE	61014424															10/97			
0406	JOINT (/Nourrice)	61010071															02/99			
0407	COUVERCLE PARTIE GAZ	60079232																		
0408	JOINT DE FORME (/Couverture)	60060021																		
0409	SIEGES DE CLAPETS (Pochette)	60081695		GPL																
	SIEGES DE CLAPETS (Pochette)	60081728		GPL																
	SIEGES DE CLAPETS (Pochette)	60081757		GPL																
	SIEGES DE CLAPETS (Pochette)	60081774		GPL																
	SIEGES DE CLAPETS (Pochette)	60081741		MET																
	SIEGES DE CLAPETS (Pochette)	60081742		MET																
	SIEGES DE CLAPETS (Pochette)	60081776		MET																
	SIEGES DE CLAPETS (Pochette)	60081777		MET																
0410	JOINT MOUSSE 12x7 L: 5M	60081273-04																		
0411	ELECTROVANNES (Pochette)	60081267																		
	ELECTROVANNES (Pochette)	60081432																		
0412	JOINTS ARMATURE GAZ (Pochette)	60081670																		
0413	ARMEMENT GAZ (Pochette)	60081036																		
	ARMEMENT GAZ (Pochette)	60081739																		
0414	MICRO CONTACT	60078989																		
0415	VIS M 3-20	60065454																		
0416	BOUCHON MAGNETIQUE	60034346																		
0417	ECROU M 24-1	61010417																		
0418	RACCORD	61012649																		
0419	CARTOUCHE	61015618		GPL																
	CARTOUCHE	61015619		MET																
0420	JOINT TORIQUE D: 22-2.6	60021061-40																		
0421	INJECTEUR DE VEILLEUSE D: 0.24	61004715		GPL																
	INJECTEUR DE VEILLEUSE D: 0.60	61010840		MET																
0422	ELECTRODE D'ALLUMAGE	61004710																		
0423	RACCORD M 10X100	61004711																		
0424	CABLAGE ALLUMEUR	61010691																		
	CABLAGE ALLUMEUR	61010702																		
0425	TUBE VEILLEUSE ENS	60081738																		
0426	CORPS VEILLEUSE	61010136																		
0427	THERMOCOUPLE & SECURITE 105°C	61010614																		
0428	RACCORD M 10x100	61004783																		
0430	VIS CLXS M 4-30	61310333																		
0431	JOINT TORIQUE D: 3.4-1.9	60021061-05																		
0442	VIS CBLXS M 4-12	61015222																		
0445	NOYAUX MOBILES EQUIPES (Poch.)	60081368																		



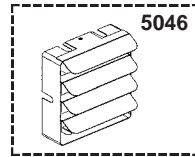
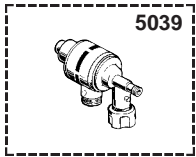
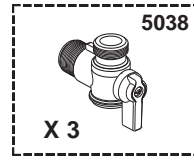
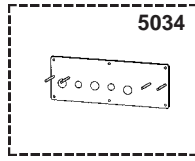
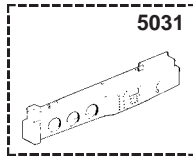
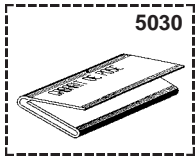
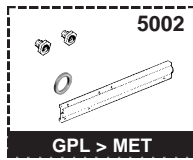
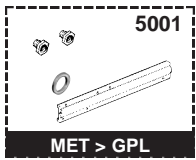
Rep.	Désignation	Référence	Autre	Type	23												28	
					NECTRA (top) 1,23		NECTRA (top) 2,23		MC		NECTRA (top) 2,23 EXT		NECTRA 2,23		NECTRA (top) 2,28		Date	
					CF	FF	CF	FF	CF	FF	CF	FF	CF	FF	CF	FF	de	à
0600	BOITIER ELECTRIQUE																	
0601	BOITIER ELECTRIQUE (Ensemble)	61010443																
	BOITIER ELECTRIQUE (Ensemble)	61010701																
	BOITIER ELECTRIQUE (Ensemble)	61015646														10/97	02/99	
	BOITIER ELECTRIQUE (ENSEMBLE)	61010597		GPL													09/97	
	BOITIER ELECTRIQUE (ENSEMBLE)	61010597		GPL														
	BOITIER ELECTRIQUE (ENSEMBLE)	61010597		MET													09/97	
	BOITIER ELECTRIQUE (ENSEMBLE)	61010597		MET														
0602	VIS FX90 L:16	61020510																
0604	PORTE NOTICE	61010679																
	PORTE NOTICE	61010800																
	PORTE NOTICE	61010913																
0605	CONNECTEUR	61010349																
0607	ALLUMEUR	61002105-20																
	ALLUMEUR	61010730																
0608	CABLAGE ALLUMEUR	61010151																
0609	COUVERCLE CONNECTEURS	61010014																
0610	CABLAGE EXTRACTEUR	61010332																
0611	FAISCEAU DE CABLES	61010049															09/97	
	FAISCEAU DE CABLES	61010331															09/97	
	FAISCEAU DE CABLES	61010331																
	FAISCEAU DE CABLES	61010396																
	FAISCEAU DE CABLES	61010447																
	FAISCEAU DE CABLES	61010654																
	FAISCEAU DE CABLES	61010709																
	FAISCEAU DE CABLES	61010799																
	FAISCEAU DE CABLES	61012660														10/97	02/99	
	FAISCEAU DE CABLES	61013011														10/97	02/99	
0612	BARRETTE CONNEXION	61010152																
0613	VIS A TOLE TCBL D:4 L:10	61020509																
0614	COUVERCLE BOITIER ELECTRIQUE	61010007																
0615	CIRCUIT IMPRIME DE PUISSANCE	61010100																
	CIRCUIT IMPRIME DE PUISSANCE	61015645																
0616	CIRCUIT IMPRIME DE REGULATION	61010047															09/97	
	CIRCUIT IMPRIME DE REGULATION	61010047																
	CIRCUIT IMPRIME DE REGULATION	61011925														10/97	02/99	
0617	PLATINE BOITIER ELECTRIQUE	61010006																
0618	BOUCHON	61011316																
0619	PLAQUE DE PROTECTION	61010239																
0621	TRANSMETTEUR DE LEDS TEMP.	61010010																
0622	BOUTON DE REARMEMENT	61010072																
0623	TRANSMETTEUR DE LEDS M/A	61010011																
0624	CABLAGE ALLUMEUR	61010656																
0627	FUSIBLE 250V 2A TEMPORISE	61003456																
0628	FUSIBLE 250V 1A TEMPORISE	61003634																
0629	FUSIBLE 250V 1.25A TEMPORISE	61003635																
0630	CABLAGE DE MASSE	61011585																



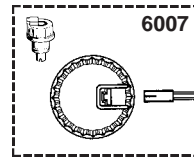
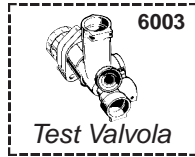
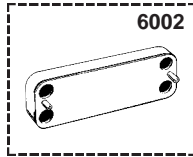
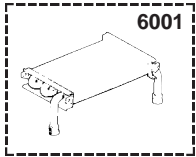


Rep.	Désignation	Référence	Autre	Type	23												28			
					NECTRA (Top) 1,23		NECTRA (Top) 2,23		MC		NECTRA (Top) 2,23 EXT		NECTRA 2,23		MC		NECTRA (Top) 2,28		Date	
					CF	FF	CF	FF	CF	FF	FF	CF _p	CF _p	CF	FF	CF	FF	de	à	
0900	PREFABRICATION																			
0902	ROBINET DC	61020388			•	•	•	•	•	•	•	•	•	•	•					
0903	RACCORD EC	61020916			•	•	•	•	•	•	•	•	•	•	•					
0904	ROBINET GAZ	61020389			•	•	•	•	•	•	•	•	•	•	•					
0905	ROBINET EF	61302612					•	•	•	•	•	•	•	•	•					
0906	ROBINET RC	61302614			•	•	•	•	•	•	•	•	•	•	•					
0907	SUPPORT MURAL	60081840			•	•	•	•	•	•	•	•	•	•	•					
0908	RONDELLE D: 14.2-7.2-1.2	60005369-03			•	•	•	•	•	•	•	•	•	•	•					
0909	VIS A BOIS D:6-38	60025617-03			•	•	•	•	•	•	•	•	•	•	•					
0910	TRAVERSE INFERIEURE	61010027					•	•	•	•	•	•	•	•	•					
	TRAVERSE INFERIEURE	61010482			•	•														
0912	JOINT TORIQUE D: 6-1	60024164-41					•	•	•	•	•	•	•	•	•					
0917	JOINT PLAT D: 24-17-1.5	60061855-19			•	•	•	•	•	•	•	•	•	•	•					
0918	CONTRE ECROU 3/4"	60031140			•	•	•	•	•	•	•	•	•	•	•					
0919	LIMIT. DEBIT 7L (VERT FONCE)	61002775-07					•	•	•	•	•	•	•	•	•					
	LIMIT. DEBIT 8L (BLANC)	61002775-08					•	•	•	•	•	•	•	•	•					
	LIMIT. DEBIT 10L (BLEU)	61002775-10					•	•	•	•	•	•	•	•	•					
	LIMIT. DEBIT 12L (ROUGE)	61002775-12					•	•	•	•	•	•	•	•	•					
	LIMIT. DEBIT 14L (ROSE)	61002775-14					•	•	•	•	•	•	•	•	•					
	LIMIT. DEBIT 15L (VERT CLAIR)	61002775-15					•	•	•	•	•	•	•	•	•					
0920	CONTRE ECROU H 1/2"	60031139					•	•	•	•	•	•	•	•	•					
0921	JOINT PLAT D: 24-18.2-1.5	60022835-01			•	•	•	•	•	•	•	•	•	•	•					
0922	MANETTE NOIRE	61302611			•	•	•	•	•	•	•	•	•	•	•					
0923	MANETTE JAUNE	61302610			•	•	•	•	•	•	•	•	•	•	•					
0925	PURGEUR EQUIPE (Pochette)	60081028					•	•	•	•	•	•	•	•	•					
0927	VIS DE PRISE DE PRESSION	60019445			•	•	•	•	•	•	•	•	•	•	•			04/00		
	VIS DE PRISE DE PRESSION	61016378			•	•	•	•	•	•	•	•	•	•	•		05/00			
0931	VIS A TETON M5	60017908			•	•	•	•	•	•	•	•	•	•	•			04/00		
	VIS A TETON M4	61304327			•	•	•	•	•	•	•	•	•	•	•		05/00			
0936	JOINT TORIQUE D: 13.6-2.7	61009834-18			•	•	•	•	•	•	•	•	•	•	•					
0937	TUBE PVC D: 13x17 L: 1M	60081266-02			•	•	•	•	•	•	•	•	•	•	•					
0938	SOUPAPE DE SECURITE 3 BARS	61020933			•	•	•	•	•	•	•	•	•	•	•					
0939	JOINT PLAT D: 18.4-12.2-1.5	60061855-14			•	•	•	•	•	•	•	•	•	•	•					
0940	ECROU 1/2" EP: 10	60020747-68			•	•	•	•	•	•	•	•	•	•	•					
0941	DOUILLE RACCORDEMENT SOUPAPE	60047727			•	•	•	•	•	•	•	•	•	•	•					
0942	TUBE DE REMPLISSAGE	61010145					•	•	•	•	•	•	•	•	•			04/00		
	TUBE DE REMPL. (SANS DISCO.)	61020922					•	•	•	•	•	•	•	•	•		05/00			
0943	ACCESSOIRES (Pochette)	61010748					•	•	•	•	•	•	•	•	•					
	ACCESSOIRES (Pochette)	61010811			•	•														
0944	MANCHON ISOLANT	61011717								•										
0946	CLAPET ANTI-RETOUR	61014425			•	•														
0948	BOUTON GRIS	61302613			•	•	•	•	•	•	•	•	•	•	•					
0950	TETE DE ROBINET	61314798			•	•	•	•	•	•	•	•	•	•	•			01/04		

5000



6000



Rep.	Désignation	Référence	Autre	Type	NECTRA (top) 1,23		NECTRA (top) 2,23		23		28		Date			
					CF	FF	CF	FF	CF	FF	CF	FF	CF	FF	de	à
5000	OPTIONS															
5001	EQT TRANSF NAT > BUT/PROP	61010789					•							09/97		
	EQT TRANSF NAT > BUT/PROP	61010790						•						09/97		
	EQT TRANSF NAT > BUT/PROP	61010809				•										
	EQT TRANSF NAT > BUT/PROP	61010822				•										
	EQT TRANSF NAT > BUT/PROP	61010860						•								
	EQT TRANSF NAT > BUT/PROP	61010869							•							
	EQT TRANSF NAT > BUT/PROP	61010879								•						
	EQT TRANSF NAT > BUT/PROP	61010971							•							
	EQT TRANSF NAT > BUT/PROP	61011650									•			09/97		
	EQT TRANSF NAT > BUT/PROP	61011739										•		09/97		
	EQT TRANSF NAT > BUT/PROP	61014838					•		•				10/97	02/99		
	EQT TRANSF NAT > BUT/PROP	61014842					•						10/97	02/99		
	EQT TRANSF NAT > BUT/PROP	61014845									•		10/97	02/99		
	EQT TRANSF NAT > BUT/PROP	61014859										•	10/97	02/99		
5002	EQT TRANSF BUT/PROP > NAT	61010746					•							09/97		
	EQT TRANSF BUT/PROP > NAT	61010778						•						09/97		
	EQT TRANSF BUT/PROP > NAT	61010808					•									
	EQT TRANSF BUT/PROP > NAT	61010821					•									
	EQT TRANSF BUT/PROP > NAT	61010859						•								
	EQT TRANSF BUT/PROP > NAT	61010868							•							
	EQT TRANSF BUT/PROP > NAT	61010878								•						
	EQT TRANSF BUT/PROP > NAT	61010972								•						
	EQT TRANSF BUT/PROP > NAT	61011651										•		09/97		
	EQT TRANSF BUT/PROP > NAT	61011740											•	09/97		
	EQT TRANSF BUT/PROP > NAT	61014843					•						10/97	02/99		
	EQT TRANSF BUT/PROP > NAT	61014846										•	10/97	02/99		
	EQT TRANSF BUT/PROP > NAT	61014856						•					10/97	02/99		
	EQT TRANSF BUT/PROP > NAT	61014857											10/97	02/99		
5030	GABARIT DE POSE	61015148				•	•	•	•	•	•	•	•	•		
5031	KIT PROGRAMMATEUR	61015194				•	•	•	•	•	•	•	•	•		
5034	KIT ACCROCHAGE CLOISON LEGERE	61010974				•	•	•	•	•	•	•	•	•		
5035	KIT ISOLATION ACOUSTIQUE	61305676					•		•				•			
5038	KIT TETES ROBINETS	61303553						•	•			•	•			
5039	DISCONNECTEUR (EQT)	61010407					•	•	•	•	•	•	•	•		
5041	KIT ANTIGEL CF-VMC	61011278				•		•	•	•	•	•	•	•		
	KIT ANTIGEL FF	61011279					•	•	•	•	•	•	•	•		
5046	KIT DEFLECTEUR 30° / TERMINAL	61014810					•	•	•	•			•			
6000	MAINTENANCE															
6001	INTERFACE DETARTRAGE ECH. CDC	61014100				•	•	•	•	•	•	•	•	•		
6002	INTERFACE DETARTRAGE ECH. PLA.	61011075						•	•	•	•	•	•	•		
6003	BOITIER DE SIMULATION VANNE 3V	61012597					•	•	•	•	•	•	•	•		
6006	CLE DE DEMONTAGE	61302650				•				•	•	•	•	•		
6007	KIT CONNECTEUR DEBISTAT	61306970				•				•	•					



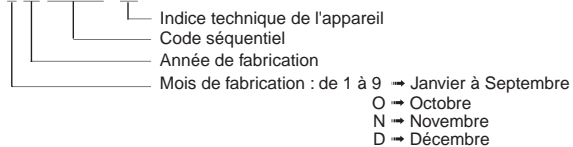
LISTE DES ABRÉVIATIONS

EC	: Eau chaude.
EF	: Eau froide.
C	: Résistance Céramique (Chauffe normale).
Ca	: Résistance Céramique (Chauffe accélérée).
TP	: Résistance ThermoPlongeur.
1F	: Avec Robinetterie.
2F	: Sans Robinetterie.
3F	: Avec Robinetterie et une sortie supplémentaire.
AMI	: Avec Mélangeur Intégré.
SMI	: Sans Mélangeur Intégré.
TYPE	: Indique la nature de l'appareil.
PN	: Ces références concernent uniquement un appareil à Pression Normale.
BP	: Ces références concernent uniquement un appareil à Basse Pression.
PV	: Ces références concernent uniquement un appareil à Puissance Variable.
PF	: Ces références concernent uniquement un appareil à Puissance Fixe.

PLAQUE SIGNALÉTIQUE

NUMÉRO DE SÉRIE

Ex: 1 95 065004 - 31



Les renseignements portés sur les tarifs et documentations commerciales ou techniques, les schémas et côtes d'encadrements sont donnés à titre indicatif et valables à un instant donné. Le CONSTRUCTEUR se réserve le droit d'apporter toutes modifications de présentation, de forme, de dimension, de conception ou matière à ses produits.

